







LA VOILE RÉINVENTÉE.

C'est un mélange subtil de chance, de passion partagée et d'un besoin de nouveaux challenges qui nous a réuni autour de la même table, pour discuter d'une question aussi simple dans sa formulation que complexe dans les réponses qu'elle suscite : comment réunir la vision et le savoir-faire de deux marques qui s'opposent à priori en tous points, qu'il s'agisse de leurs histoires, de leurs cultures ou de leurs échelles, pour proposer la meilleure expérience de navigation à la voile possible ?

Nous avons rapidement compris que nous contenter de lancer de nouveaux bateaux ne suffirait pas pour tenir cette promesse. En effet, nos efforts devront également porter sur la création d'un nouvel écosystème allant du bateau et de son interface de navigation aux applications digitales, en passant par les courses et événements dédiés. En complément d'une nouvelle gamme de bateaux, il faut donc réussir à donner vie à de nouveaux contenus et services, indispensables à la création d'une nouvelle expérience.

C'est ce que notre équipe internationale et pluridisciplinaire composée de marins, d'architectes, d'UX designers, de chefs de produits et d'ambassadeurs s'emploiera à réaliser au cours des prochains mois. Le premier résultat de cette association inédite sera un nouveau First 35, dont la conception est déjà lancée et qui sera présenté l'année prochaine.

L'équipe First.

SAILING REINVENTED

An elusive combination of luck, passion, and an urge to take on new challenges brought us together to discuss a question that is both simple yet complicated in terms of the solutions required. How can we combine the vision and know-how of two very different brands in terms of history, culture and scale, to offer the best possible sailing experience?

We quickly figured out that it would take more than boats to live up to our intentions. We will have to work on creating a completely new ecosystem: from the sailing interface to digital learning applications, including special events and, of course, races. In addition to our new range of boats, it means successfully creating new content and services, essential to creating a new experience.

In the coming months, a dedicated international multidisciplinary team of sailors, architects, UX designers, product managers and brand ambassadors will work towards creating this new experience. The first boat to result from the work of this unique team will be a new First 35, the design of which is already underway and will be premiered next year.

The First Team.

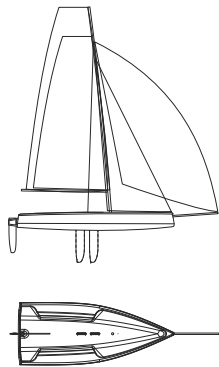
BENETEAU EVENT
NEWPORT 2018





 **FIRST 14**





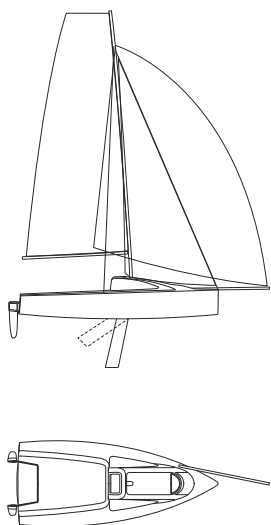
Standard sail layout and area *Surface et plan de voilure standard*

Hull length / <i>Longueur coque</i>	4,30 m - 14'1"
Beam / <i>Largeur coque</i>	1,70 m - 5'7"
Light displacement / <i>Déplacement léger</i>	67 kg - 148 lbs
Mainsail / <i>Grand-voile</i>	8,5 m ² - 91 sq/ft
Jib / <i>Foc</i>	3,5m ² - 38 sq/ft
Asymmetrical spinnaker / <i>Spi asymétrique</i>	13 m ² - 140 sq/ft

Naval Architect / *Architecte* ————— Naval Manuard YD

 **FIRST 18**





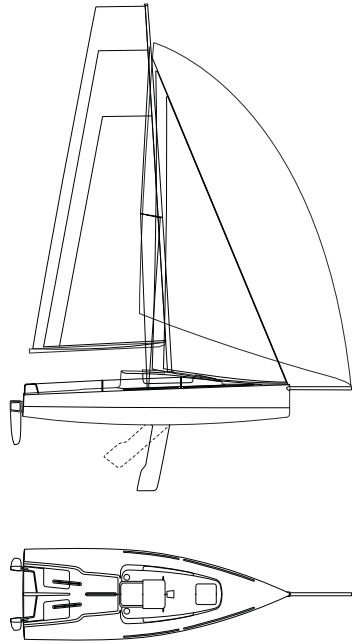
Standard sail layout and area / Surface et plan de voilure standard

Hull length / Longueur coque	5,55 m - 18'3"
Beam / Largeur coque	2,38 m - 7'1"
Light displacement / Déplacement léger	500 kg - 1,102 lbs
Draught / Tirant d'eau :	
• Standard keel / Quille standard	1,50 - 0,18 m - 4'11" - 7"
• Short keel / Quille courte	1,10 - 0,3 m - 3'7" - 12"
Keel weight / Poids de la quille :	
• Standard keel / Quille standard	125 kg - 276 lbs
• Short keel / Quille courte	145 kg - 320 lbs
Mast height (from the deck) / Hauteur de mât (à partir du pont)	7,40 m - 24'3"
Air draft / Tirant d'air	8,52 m - 27'11"
Height of boat on trailer / Hauteur du bateau sur remorque	2,40 m - 7'10"
• Without the mast / Sans le mât	1,85 m - 6'1"
Length on trailer / Longueur sur remorque	7,40 m - 24'3"
• Without the mast / Sans le mât	7,20 m - 23'7"
Boom (carbon fibre) / Longueur bôme (fibre de carbone)	3,00 m - 9'1"
Retractable bowsprit (carbon fibre) / Bout-dehors rétractable (fibre de carbone)	1,40 m - 4'7"
Unsinkable volume / Volume d'insubmersibilité	1,00 m ³ - 35.3 cu/ft
Mainsail / Grand-voile	14,50 m ² - 156 sq/ft
Jib / Foc	9,20m ² - 99sq/ft
Asymmetrical spinnaker / Spi asymétrique	32 m ² - 344 sq/ft

Naval Architect / Architecte	Naval Manuard YD
Designers	EP Studio
EC Certification / Attestation CE	Category C - 2 people Catégorie C - 2 personnes

 **FIRST 24**





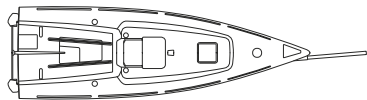
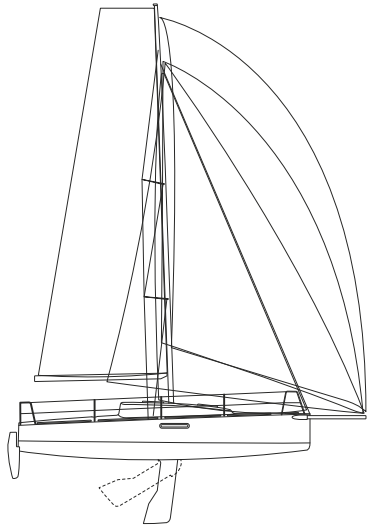
Standard sail layout and area / Surface et plan de voilure standard

Hull length / Longueur coque	7,29 m - 23'11"
Beam / Largeur coque	2,50 m - 8'2"
Light displacement / Déplacement léger	890 kg - 1,962 lbs
Draught / Tirant d'eau :	
• Standard keel / Quille standard	2 - 0,25 m - 6'7" - 10"
• Short keel / Quille courte	1,10 - 0,3 m - 3'7" - 12"
Keel weight / Poids de la quille :	
• Standard keel / Quille standard	320 kg - 705 lbs
• Short keel / Quille courte	430 kg - 948 lbs
Mast height (carbon fibre)(from the deck) / Hauteur de mât (fibre de carbone)(à partir du pont)	10,00 m - 32'10"
Air draft / Tirant d'air	11,26 m - 36'11"
Height of boat on trailer / Hauteur du bateau sur remorque	2,80 m - 7'3"
• Without the mast / Sans le mât	2,10 m - 6'11"
Length on trailer / Longueur sur remorque	10,00 m - 32'10"
• Without the mast / Sans le mât	8,90 m - 29'2"
Boom (carbon fibre) / Longueur bôme (fibre de carbone)	3,50 m - 11'6"
Retractable bowsprit (carbon fibre) / Bout-dehors rétractable (fibre de carbone)	2,08 m - 6'10"
Unsinkable volume / Volume d'insubmersibilité	1,6 m ³ - 35.31 cu/ft
Mainsail / Grand-voile	24 m ² - 258 sq/ft
Jib / Foc	16m ² - 172 sq/ft
Asymmetrical spinnaker / Spi asymétrique	63 m ² - 678 sq/ft

Naval Architect / Architecte	Naval Manuard YD
Outside & interior design / Architecture extérieure & intérieure	GIGODESIGN
EC Certification / Attestation CE	Category C - 4 people Catégorie C - 4 personnes

 **FIRST 27**





Standard sail layout and area / Surface et plan de voilure standard

Hull length / Longueur coque	7,99 m - 26'3"
Beam / Largeur coque	2,54 m - 8'4"
Light displacement / Déplacement léger	1 400 kg - 3,086 lbs
Draught / Tirant d'eau maximum :	
• Standard keel / Quille baissée	2,0 m - 6'7"
• Short keel / Quille relevée	0,95 m - 3'1"
Keel weight / Poids de la quille	610 kg - 1,344 lbs
Mast height (from the deck) / Hauteur de mât (fibre de carbone) (à partir du pont)	10,90 m - 35'9"
Air draft / Tirant d'air	12,20 m - 40'
Height of boat on trailer / Hauteur du bateau sur remorque	2,40 m - 7'1"
• Without the mast / Sans le mât	2,25 m - 7'5"
Length on trailer / Longueur sur remorque	11,50 m - 37'9"
• Without the mast / Sans le mât	9,50 m - 31'2"
Boom (carbon fibre) / Longueur bôme (fibre de carbone)	3,5 m - 11'6"
Retractable bowsprit (carbon fibre) / Bout-dehors rétractable (fibre de carbone)	1,5 m - 4'11"
Unsinkable volume / Volume d'insubmersibilité	3 m ³ - 105 cu/ft
Maximum engine power (optional engine) / Motorisation maximum (moteur en option)	10 HP - 10 HP
Mainsail / Grand-voile	28 m ² - 301 sq/ft
Jib / Foc	21m ² - 226 sq/ft
Asymmetrical spinnaker / Spi asymétrique	80 m ² - 861 sq/ft

Naval Architect / Architecte	Naval Manuard YD
Outside & interior design / Architecture extérieure & intérieure	GIGODESIGN
EC Certification / Attestation CE	Category B - 4 people Category C - 6 people Catégorie B - 4 personnes Catégorie C - 6 personnes



FIRST 18
81 2577

BENEUE

FIRST 18

